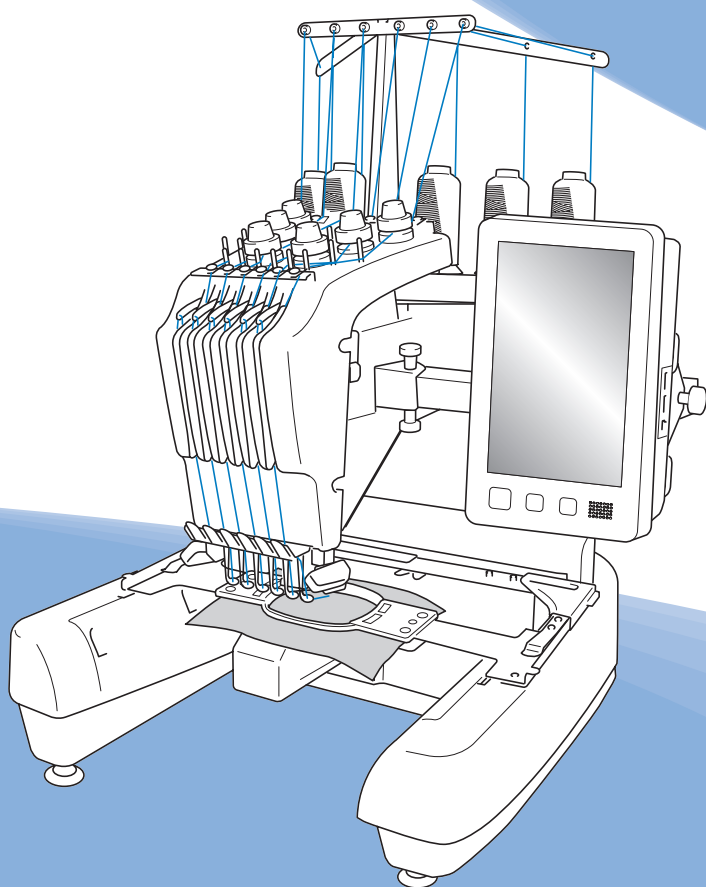


brother

Quick Reference Guide
Kurzanleitung
Guide de référence rapide
Beknopte bedieningshandleiding
Guida di riferimento rapido
Guía de referencia rápida
Guia de referência rápida
Краткий справочник



Refer to the Operation Manual for detailed instruction.

Also, there are differences in the keys and screens depending on the display language. In this guide, English screens are used for basic explanations.

All specifications are correct at the time of printing. Please be aware that some specifications may change without notice.

Ausführliche Hinweise finden Sie in der Bedienungsanleitung.

Je nach Bildschirmsprache sind auch die Tasten und Bildschirme unterschiedlich. In dieser Anleitung werden für die grundlegenden Erläuterungen englischsprachige Bildschirme verwendet.

Alle Spezifikationen sind zum Zeitpunkt des Drucks korrekt angegeben. Beachten Sie bitte, dass manche Spezifikationen ohne Ankündigung geändert werden können.

Reportez-vous au manuel d'utilisation pour avoir les instructions détaillées.

Par ailleurs, les touches et les écrans peuvent varier en fonction de la langue d'affichage. Dans ce guide, les explications de base utilisent les écrans en Anglais.

Toutes les spécifications sont correctes à la date d'impression de ce document. Certaines spécifications peuvent être modifiées sans avis préalable.

Raadpleeg de Bedieningshandleiding voor uitvoerige aanwijzingen.

De weergegeven beeldschermen en toetsen kunnen afwijken vanwege de taalinstelling. In deze handleiding worden Engelse beeldschermen afgebeeld als basisuitleg.

Alle specificaties zijn correct op het moment van afdrukken. Sommige specificaties kunnen zonder voorafgaande kennisgeving worden gewijzigd.

Per istruzioni dettagliate, consultare il Manuale di istruzioni.

In funzione della lingua di visualizzazione, esistono inoltre differenze in merito ai tasti ed alle schermate. Nella presente guida, per le spiegazioni di base si fa riferimento alle schermate in inglese.

Tutte le specifiche sono corrette al momento della stampa. Tenere presente che alcune specifiche potrebbero essere modificate senza preavviso.

Consulte el Manual de instrucciones si desea obtener instrucciones más detalladas.

Además, dependiendo del idioma visualizado algunos botones y pantallas podrán ser diferentes. En esta guía, para las explicaciones básicas se emplean pantallas en inglés.

Todas las especificaciones son las correctas antes de enviar a imprenta esta publicación. Tenga en cuenta que algunas especificaciones pueden sufrir cambios sin previo aviso.

Consulte o Manual de operações para obter instruções detalhadas.

Além disso, há diferenças nas teclas e telas dependendo do idioma de exibição. Neste guia, as telas em inglês são usadas para as explicações básicas.

Todas estas especificações encontram-se corretas no momento da impressão deste manual. Algumas especificações estão sujeitas a alterações sem aviso prévio.

Подробные инструкции см. в руководстве пользователя.

Кроме того, внешний вид кнопок и экранов может различаться в зависимости от языка. В данном справочнике в качестве иллюстраций используются англоязычные экраны.

Все спецификации соответствуют фактическим на момент издания справочника. Некоторые спецификации могут быть изменены без предварительного уведомления.

Contents

Wireless Network Connection Functions2	
Operations available with a wireless network connection.....2	
Requirements for a wireless network connection.....4	
Wireless network connection.....4	
Basic Operation7	
Changing the Bobbin8	
Removing the bobbin case.....8	
Installing the bobbin.....9	
Installing the bobbin case.....9	
Upper Threading10	
Threading the needle.....12	
Oiling the Machine13	
Oiling the race.....13	
Oiling the needle bars.....15	
Administrator Lock16	
Operator Lock17	

Table des matières

Fonctions de connexion au réseau sans fil2	
Opérations disponibles avec une connexion au réseau sans fil.....2	
Conditions requises pour la connexion au réseau sans fil.....4	
Connexion au réseau sans fil.....4	
Utilisation de base7	
Changement de canette8	
Retirer le boîtier à canette.....8	
Installation de la canette.....9	
Installation du boîtier à canette.....9	
Enfilage supérieur10	
Enfilage de l'aiguille.....12	
Application d'huile sur la machine13	
Application d'huile dans le logement.....13	
Application d'huile sur les barres à aiguille.....15	
Verrouillage administrateur16	
Verrouillage opérateur17	

Sommario

Funzioni di connessione di rete wireless2	
Operazioni disponibili con una connessione di rete wireless.....2	
Requisiti per una connessione di rete wireless.....4	
Connessione di rete wireless.....4	
Funzionamento di base7	
Sostituzione della spolina8	
Rimozione della custodia della spolina.....8	
Installazione della spolina.....9	
Installazione della custodia della spolina.....9	
Infilatura superiore10	
Infilatura dell'ago.....12	
Lubrificazione della macchina13	
Lubrificazione del crochet.....13	
Lubrificazione delle barre dell'ago.....15	
Blocco di amministrazione16	
Blocco operatore17	

Índice

Funções de conexão de rede sem fio2	
Operações disponíveis por meio de uma conexão de rede sem fio.....2	
Requisitos para uma conexão de rede sem fio.....4	
Conexão de rede sem fio.....4	
Operação básica7	
Trocar a bobina8	
Remoção da caixa da bobina.....8	
Instalação da bobina.....9	
Instalação da caixa da bobina.....9	
Como passar a linha superior10	
Colocar a linha na agulha.....12	
Lubrificando a máquina13	
Lubrificando a pista da lançadeira.....13	
Lubrificando as barras de agulha.....15	
Bloqueio do administrador16	
Bloqueio do operador17	

Inhalt

Funktionen zur Verbindung mit dem Wireless-LAN2	
Verfügbare Funktionen bei einer Wireless-LAN-Verbindung.....2	
Anforderungen für eine Wireless-Netzwerkverbindung.....4	
Verbindung per Wireless-LAN.....4	
Grundlegende Bedienung7	
Wechseln der Spule8	
Herausnehmen der Spulenkapsel.....8	
Einsetzen der Spule.....9	
Einsetzen der Spulenkapsel.....9	
Einfädeln des Oberfadens10	
Einfädeln des Fadens in die Nadel.....12	
Ölen der Maschine13	
Ölen der Greiferbahn.....13	
Ölen der Nadelstangen.....15	
Administratorsperre16	
Bedienersperre17	

Inhoudsopgave

Functies voor draadloze netwerkverbinding2	
Functie mogelijkheden met een draadloze netwerkverbinding.....2	
Eisen voor een draadloze netwerkverbinding.....4	
Draadloze netwerkverbinding.....4	
Basis bediening7	
De spoel verwisselen8	
Het spoelhuis verwijderen.....8	
De spoel installeren.....9	
Het spoelhuis installeren.....9	
De bovendraad inrijgen10	
De naald inrijgen.....12	
De machine oliën13	
De grijper oliën.....13	
De naaldstangen oliën.....15	
Vergrendeling beheerder16	
Vergrendeling gebruiker17	

Contenido

Funciones de conexión de red inalámbrica2	
Operaciones disponibles con una conexión de red inalámbrica.....2	
Requisitos para una conexión de red inalámbrica.....4	
Conexión de red inalámbrica.....4	
Operación básica7	
Cambio de la bobina8	
Extracción del estuche de la bobina.....8	
Colocación de la bobina.....9	
Colocación del estuche de la bobina.....9	
Enhebrado superior10	
Enhebrado de la aguja.....12	
Engrase de la máquina13	
Engrase de la pista.....13	
Engrase de varillas.....15	
Bloqueo del administrador16	
Bloqueo del operario17	

Содержание

Функции подключения к беспроводной сети2	
Операции, доступные при подключении к беспроводной сети.....2	
Требования для подключения к беспроводной сети.....4	
Подключение к беспроводной сети.....4	
Основные операции7	
Замена шпульки8	
Снятие шпульного колпачка.....8	
Установка шпульки.....9	
Установка шпульного колпачка.....9	
Заправка верхней нити10	
Заправка нити в иглу.....12	
Смазка машины13	
Смазка челнока.....13	
Смазка игловодителей.....15	
Блокировка администратора16	
Блокировка оператора17	

Wireless Network Connection Functions Funktionen zur Verbindung mit dem Wireless-LAN

Fonctions de connexion au réseau sans fil Functies voor draadloze netwerkverbinding

Funzioni di connessione di rete wireless Funciones de conexión de red inalámbrica

Funções de conexão de rede sem fio Функции подключения к беспроводной сети

- ◆ Operations available with a wireless network connection
- ◆ Opérations disponibles avec une connexion au réseau sans fil
- ◆ Operazioni disponibili con una connessione di rete wireless
- ◆ Operações disponíveis por meio de uma conexão de rede sem fio

The following useful operations will be available if the machine is connected to a wireless network.

Les opérations utiles suivantes seront disponibles si la machine est connectée à un réseau sans fil.

Connettendo la macchina a una rete wireless, saranno disponibili le funzioni elencate di seguito.

As operações úteis a seguir estarão disponíveis apenas se a máquina estiver conectada a uma rede sem fio.


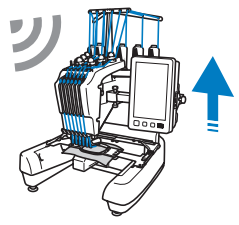
- ◆ Verfügbare Funktionen bei einer Wireless-LAN-Verbindung
- ◆ Functie mogelijkheden met een draadloze netwerkverbinding
- ◆ Operaciones disponibles con una conexión de red inalámbrica
- ◆ Операции, доступные при подключении к беспроводной сети

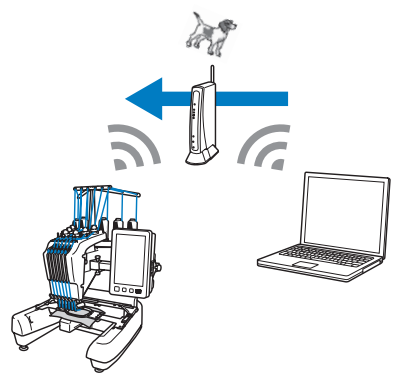

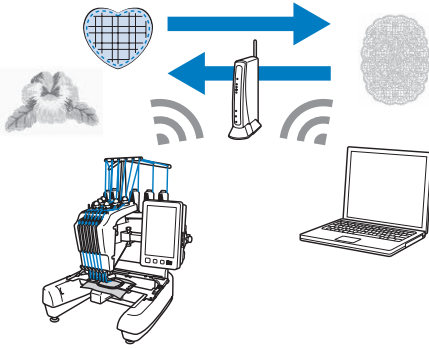
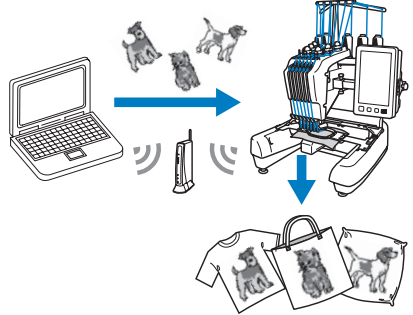
Die folgenden nützlichen Funktionen sind verfügbar, wenn die Maschine mit einem Wireless-LAN verbunden ist.

De hierna beschreven functies en mogelijkheden zijn van toepassing als de machine is verbonden met een draadloos netwerk.

Las siguientes operaciones útiles estarán disponibles si la máquina está conectada a una red inalámbrica.

Указанные далее полезные операции доступны, если машина подключена к беспроводной сети.

 <p>Google Play™ App Store</p>	<p>Conveniently check the operating status of the machine from your smart device by using the dedicated mobile application (My Stitch Monitor).</p> <p>Vérifiez facilement l'état de fonctionnement de la machine depuis votre appareil mobile (smartphone) grâce à l'application mobile dédiée (My Stitch Monitor (Mon Moniteur de Point)).</p> <p>Controllo agevole dello stato operativo della macchina dal proprio dispositivo smart utilizzando l'apposita applicazione per dispositivi mobili (My Stitch Monitor).</p> <p>Verifique o status operacional da máquina com facilidade a partir do seu dispositivo inteligente usando o aplicativo móvel dedicado (My Stitch Monitor).</p>	<p>Überprüfen Sie mit der mobilen Anwendung (My Stitch Monitor) den Betriebsstatus der Maschine bequem von Ihrem Smart-Gerät aus.</p> <p>Controleer het functioneren van de borduurmachine vanaf een smartphone/tablet met behulp van de speciale mobiele app (My Stitch Monitor).</p> <p>Compruebe el estado operativo de la máquina desde su dispositivo inteligente utilizando la aplicación móvil específica (My Stitch Monitor).</p> <p>Удобная проверка статуса машины в специальном мобильном приложении (My Stitch Monitor) на смарт-устройстве.</p>
	<p>Directly download the update file to the machine.</p> <p>Téléchargez directement le fichier de mise à jour sur la machine.</p> <p>Download del file di aggiornamento sulla macchina.</p> <p>Baixe o arquivo de atualização diretamente para a máquina.</p>	<p>Übertragen Sie die Aktualisierungsdatei direkt an Ihre Maschine.</p> <p>Download het update-bestand rechtstreeks op de machine.</p> <p>Descargue directamente el archivo de actualización a la máquina.</p> <p>Загрузка файла обновления непосредственно на машину.</p>

 <p data-bbox="175 728 510 806">  http://s.brother/cabkd/ </p>	<p data-bbox="622 302 1013 414">Wirelessly transfer an embroidery pattern from your computer to the machine by using the dedicated Windows application (Design Database Transfer).</p> <p data-bbox="622 425 1013 548">Utilisez une connexion sans fil pour transférer un motif de broderie de votre ordinateur vers la machine grâce à l'application Windows dédiée (Design Database Transfer (Transfert de Base de données de Motifs)).</p> <p data-bbox="622 571 1013 672">Trasferimento in modalità wireless dei ricami dal computer alla macchina utilizzando l'apposita applicazione Windows (Design Database Transfer).</p> <p data-bbox="622 683 1013 795">Faça a transferência sem fio de padrões de bordado do seu computador para a máquina por meio do aplicativo dedicado do Windows (Design Database Transfer).</p>	<p data-bbox="1029 302 1428 414">Übertragen Sie mit Hilfe der speziellen Windows-Anwendung (Design Database Transfer) Stickmuster drahtlos von Ihrem Computer an die Maschine.</p> <p data-bbox="1029 425 1428 526">Brenng draadloos een borduurpatroon over van uw computer naar de machine met gebruik van de speciale Windows-toepassing (Design Database Transfer).</p> <p data-bbox="1029 548 1428 672">Transfiera de forma inalámbrica un patrón de bordado desde el ordenador a la máquina utilizando la aplicación específica de Windows (Design Database Transfer).</p> <p data-bbox="1029 683 1436 795">Беспроводная передача дизайна вышивания с компьютера на машину с помощью специального приложения для Windows (Design Database Transfer).</p>
	<p data-bbox="622 817 1013 952">Wirelessly transfer to the machine an embroidery pattern edited with embroidery editing software (PE-DESIGN version 11 or later) on a computer. Also, transfer to PE-DESIGN an embroidery pattern edited on the machine.</p> <p data-bbox="622 974 1013 1120">Utilisez une connexion sans fil pour transférer vers la machine un motif de broderie modifié avec le logiciel d'édition de broderie (PE-DESIGN version 11 ou ultérieure) sur un ordinateur. Transférez également vers PE-DESIGN un motif de broderie modifié sur la machine.</p> <p data-bbox="622 1142 1013 1265">Trasferimento in modalità wireless alla macchina dei ricami modificati con il software (PE-DESIGN versione 11 o successiva) sul computer. Inoltre, trasferimento a PE-DESIGN dei ricami modificati sulla macchina.</p> <p data-bbox="622 1288 1013 1433">Faça a transferência sem fio para a máquina de padrões de bordado editados em um computador com o software de edição de bordados (PE-DESIGN versão 11 ou posterior). Além disso, transfira padrões de bordado editados na máquina para o PE-DESIGN.</p>	<p data-bbox="1029 817 1436 952">Übertragen Sie drahtlos ein mit einer Stickeditiersoftware (PE-DESIGN Version 11 oder höher) auf einem Computer bearbeitetes Stickmuster an die Maschine. Sie können auch ein auf der Maschine bearbeitetes Stickmuster an PE-DESIGN übertragen.</p> <p data-bbox="1029 974 1436 1120">Brenng draadloos een borduurpatroon over naar de machine dat is bewerkt in borduurbewerkingssoftware (PE-DESIGN versie 11 of hoger) op een computer. Eveneens is het mogelijk om 'op de machine bewerkte borduurpatronen' over te brengen naar PE-DESIGN.</p> <p data-bbox="1029 1142 1436 1265">Transfiera de forma inalámbrica a la máquina un patrón de bordado editado con un programa de edición de bordados (PE-DESIGN versión 11 o posterior) en un ordenador. Igualmente, transfiera a PE-DESIGN un patrón de bordado editado en la máquina.</p> <p data-bbox="1029 1288 1436 1433">Беспроводная передача на машину дизайна вышивания, отредактированного на компьютере в программе редактирования вышивок (PE-DESIGN версии 11 или выше). Также возможна передача в программу PE-DESIGN дизайна вышивания, отредактированного на машине.</p>
	<p data-bbox="622 1433 1013 1601">Using the Wireless Link function, wirelessly transfer to the machine an embroidery pattern edited with embroidery editing software (PE-DESIGN version 11.2 or later) on a computer. Also, check the embroidering status of the machine from the computer.</p> <p data-bbox="622 1612 1013 1792">Grâce à la fonction Link (Lien) sans fil, vous pouvez utiliser une connexion sans fil pour transférer vers la machine un motif de broderie modifié avec le logiciel d'édition de broderie (PE-DESIGN version 11.2 ou ultérieure) sur un ordinateur. Vérifiez également l'état de broderie de la machine depuis l'ordinateur.</p> <p data-bbox="622 1803 1013 1960">Uso della funzione collegamento wireless per trasferire in modalità wireless alla macchina i ricami modificati con il software (PE-DESIGN versione 11.2 o successiva) su un computer. Inoltre, è possibile controllare dal computer lo stato di avanzamento del ricamo.</p> <p data-bbox="622 1971 1013 2128">Usando a função Wireless Link, faça a transferência sem fio para a máquina de padrões de bordado editados com o software de edição de bordados (PE-DESIGN versão 11.2 ou posterior) em um computador. Além disso, verifique o status do bordado da máquina no computador.</p>	<p data-bbox="1029 1433 1436 1601">Übertragen Sie mit der Funktion WLAN-Verbindung drahtlos ein mit einer Stickeditiersoftware (PE-DESIGN Version 11.2 oder höher) auf einem Computer bearbeitetes Stickmuster an die Maschine. Überprüfen Sie den Stickstatus der Maschine auch vom Computer aus.</p> <p data-bbox="1029 1612 1436 1792">Brenng met de functie Wireless Link (Draadloze verbinding) draadloos een borduurpatroon over naar de machine dat is bewerkt in borduurbewerkingssoftware (PE-DESIGN versie 11.2 of hoger) op een computer. Controleer eveneens de borduurstatus van de machine vanaf de computer.</p> <p data-bbox="1029 1803 1436 1960">Utilizando la función Link inalámbrica, transfiera de forma inalámbrica a la máquina un patrón de bordado editado con un programa de edición de bordados (PE-DESIGN versión 11.2 o posterior) en un ordenador. Además, compruebe el estado de bordado de la máquina desde el ordenador.</p> <p data-bbox="1029 1971 1436 2128">Беспроводная передача на машину дизайна вышивания, отредактированного на компьютере в программе редактирования вышивок (PE-DESIGN версии 11.2 или выше), с помощью функции Wireless Link. Также возможна проверка на компьютере статуса вышивания машины.</p>

- ◆ Requirements for a wireless network connection
- ◆ Conditions requises pour la connexion au réseau sans fil
- ◆ Requisiti per una connessione di rete wireless
- ◆ Requisitos para uma conexão de rede sem fio

The wireless network connection complies with IEEE 802.11 b/g/n standards and uses the 2.4 GHz frequency.

- A wireless network cannot be set up with WPA/WPA2 Enterprise.

La connexion au réseau sans fil s'effectue selon la norme IEEE 802.11 b/g/n et utilise la fréquence 2,4 GHz.

- Le réseau sans fil ne peut être configuré avec la norme WPA/WPA2 Enterprise.

La connessione di rete wireless è conforme agli standard IEEE 802.11 b/g/n e utilizza una frequenza di 2,4 GHz.

- Non è possibile configurare una rete wireless con autenticazione WPA/WPA2 Enterprise.

A conexão de rede sem fio está em conformidade com os padrões IEEE 802.11 b/g/n e usa a frequência de 2,4 GHz.

- Não é possível configurar uma rede sem fio com o WPA/WPA2 Enterprise.

- ◆ Wireless network connection
- ◆ Connexion au réseau sans fil
- ◆ Connessione di rete wireless
- ◆ Conexão de rede sem fio

1

Find your security information (SSID and network key) and note it.

- Connect the machine and your computer or smart device to the same network.

Recherchez vos informations de sécurité (SSID et clé réseau) et notez-les.

- Connectez la machine et votre ordinateur ou appareil mobile (smartphone) au même réseau.

Cercare le informazioni di sicurezza (nome SSID e chiave di rete) e annotarle.

- Collegare la macchina e il computer o il dispositivo smart alla stessa rete.

Encontre e anote suas informações de segurança (SSID e chave de rede).

- Conecte a máquina e seu computador ou dispositivo inteligente à mesma rede.

- ◆ Anforderungen für eine Wireless-Netzwerkverbindung
- ◆ Eisen voor een draadloze netwerkverbinding
- ◆ Requisitos para una conexión de red inalámbrica
- ◆ Требования для подключения к беспроводной сети

Die Wireless-LAN-Verbindung entspricht dem Standard IEEE 802.11 b/g/n und verwendet die Frequenz 2,4 GHz.

- Das Wireless-LAN kann nicht mit WPA/WPA2 Enterprise eingerichtet werden.

De draadloze netwerkverbinding voldoet aan de IEEE 802.11 b/g/n-normen en maakt gebruik van de frequentie 2,4 GHz.

- Het is niet mogelijk om een draadloze verbinding via WPA/WPA2 Enterprise in te stellen.

La conexión de red inalámbrica cumple con las normativas IEEE 802.11 b/g/n y utiliza una frecuencia de 2,4 GHz.

- No puede configurarse una red inalámbrica con WPA/WPA2 Enterprise.

Беспроводное соединение соответствует стандартам IEEE 802.11 b/g/n и использует частоту 2,4 ГГц.

- Беспроводное подключение нельзя настроить с помощью WPA/WPA2 Enterprise.

- ◆ Verbindung per Wireless-LAN
- ◆ Draadloze netwerkverbinding
- ◆ Conexión de red inalámbrica
- ◆ Подключение к беспроводной сети

Suchen Sie Ihre Sicherheitsinformationen (SSID und Netzwerkschlüssel) heraus und notieren Sie sie.

- Verbinden Sie die Maschine und Ihren Computer oder Ihr Smart-Gerät mit demselben Netzwerk.

Zoek uw beveiligingsgegevens (SSID en netwerksleutel) op en noteer deze.

- Verbind de machine en uw pc of smartphone/tablet met hetzelfde draadloze netwerk.

Busque su información de seguridad (SSID y clave de red) y anótela.

- Conecte la máquina y el ordenador o el dispositivo inteligente a la misma red.

Найдите данные безопасности своей беспроводной сети (название SSID и сетевой ключ) и запишите их.

- Подключите машину и компьютер или смарт-устройство к одной и той же сети.



4

Touch > beside the SSID that was noted.

Tippen Sie auf > neben der notierten SSID.

Appuyez sur > à côté du SSID que vous avez noté.

Tik op > naast de SSID die u hebt genoteerd.

Premere > accanto al nome SSID che è stato annotato.

Toque > que se muestra junto al SSID que se ha anotado.

Toque em > ao lado do SSID anotado.

Нажмите на значок > рядом с названием SSID, которое вы записали.

5

Enter the network key (password) that was noted, and then touch .

Geben Sie den notierten Netzwerkschlüssel (Passwort) ein und tippen Sie dann auf .

Saisissez la clé réseau (mot de passe) que vous avez notée, puis appuyez sur .

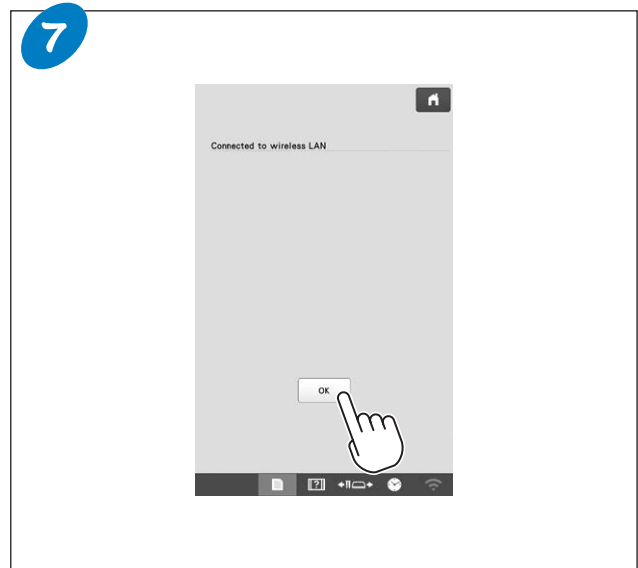
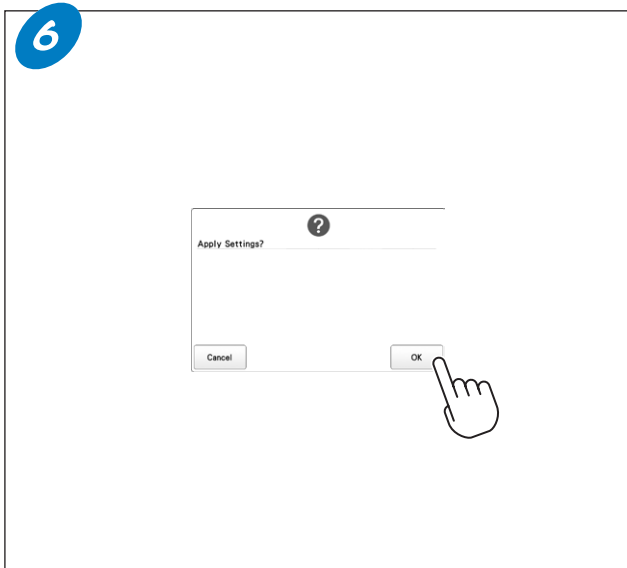
Voer de netwerksleutel (wachtwoord) in die u hebt genoteerd en tik vervolgens op .

Inserire la chiave di rete (password) che è stata annotata e premere .


Seleccione la clave de red (contraseña) que se ha anotado y toque .

Insiira a chave de rede (senha) anotada e toque em .

Введите записанный сетевой ключ (пароль) и нажмите .



8



Touch to exit the setup.

Tippen Sie auf , um die Einrichtung zu verlassen.

Appuyez sur pour quitter la procédure de configuration.

Tik op om de installatie af te sluiten.

Premere per uscire dalla configurazione.

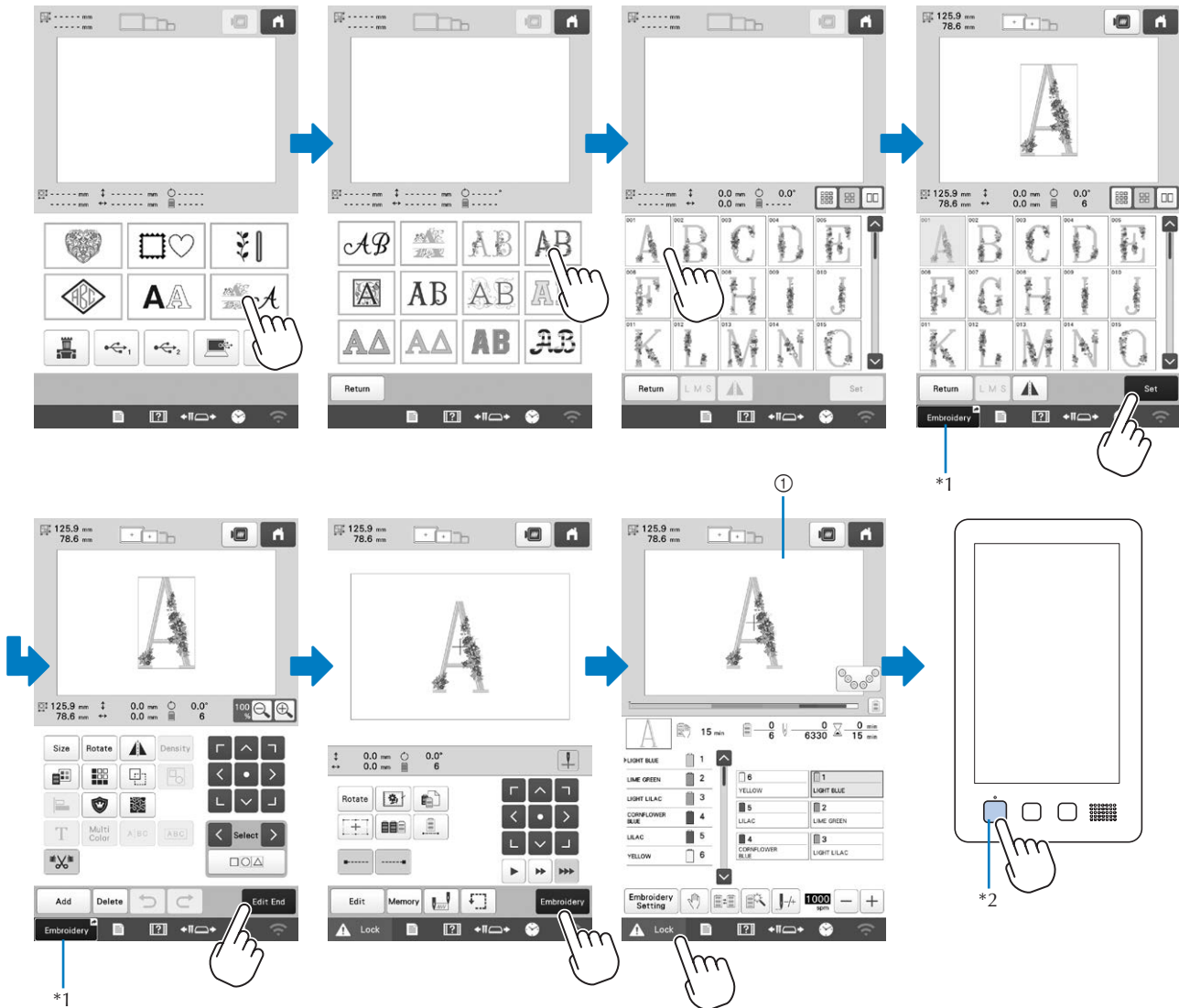
Toque para salir de la configuración.

Toque em para sair da configuração.

Нажмите для выхода из режима настройки.

Basic Operation
Utilisation de base
Funzionamento di base
Operação básica

Grundlegende Bedienung
Basis bediening
Operación básica
Основные операции



*1 Touch **Embroidery** to advance to the embroidering screen (①).

*1 Appuyez sur **Broderie** pour avancer jusqu'à l'écran de broderie (①).

*1 Premere **Ricamo** per andare avanti alla schermata ricamo (①).

*1 Toque em **Bordados** para avançar para a tela de bordado (①).

*2 Please confirm thread colors and complete upper threading before pressing the "Start/Stop" button. (refer to page 10)

*2 Veuillez vérifier les couleurs de fil et terminer l'enfilage supérieur avant d'appuyer sur le bouton « Marche/Arrêt » (reportez-vous à la page 10).

*2 Verificare i colori del filo e completare l'infilatura superiore prima di premere il pulsante "Avvio/Stop". (Consultare pagina 10.)

*2 Confirme as cores das linhas e complete a passagem das linhas superiores antes de pressionar o botão "Iniciar/Parar". Consulte as informações na página 10.

*1 Berühren Sie **Sticken**, um zum Stickbildschirm (①) zu gelangen.

*1 Tik op **Borduren** om door te gaan naar het borduurscherm (①).

*1 Toque **Bordado** para avanzar a la pantalla de bordado (①).

*1 Нажмите кнопку **Вышивания**, чтобы открыть экран вышивания (①).

*2 Bestätigen Sie die Garnfarben und fädeln Sie die Oberfäden vollständig ein, bevor Sie die Taste „Start/Stop“ drücken. (siehe Seite 10)

*2 Controleer de garenkleuren en rijg de bovendraad in voordat u op de "Start/Stop"-toets drukt. (Raadpleeg pagina 10.)

*2 Confirme los colores del hilo y complete el enhebrado del hilo superior antes de pulsar el botón de "inicio/parar". (Consulte la página 10)

*2 Подтвердите цвета нитей и выполните заправку верхней нити, затем нажмите кнопку "Старт/Стоп". (См. стр. 10.)

Changing the Bobbin

Changement de canette

Sostituzione della spolina

Trocar a bobina

Wechseln der Spule

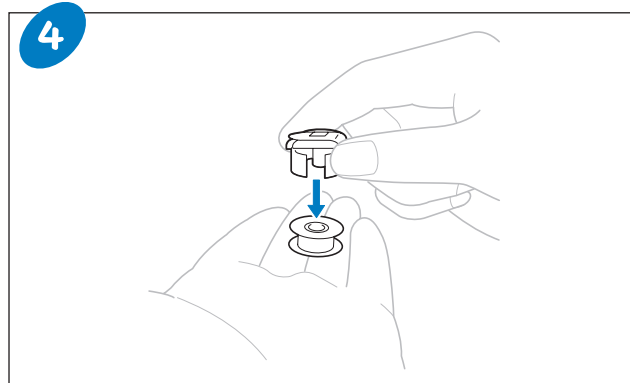
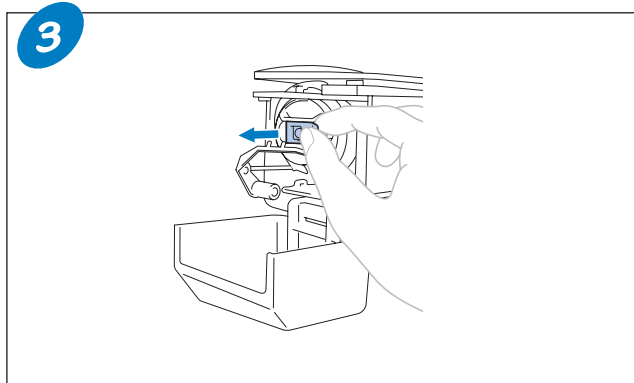
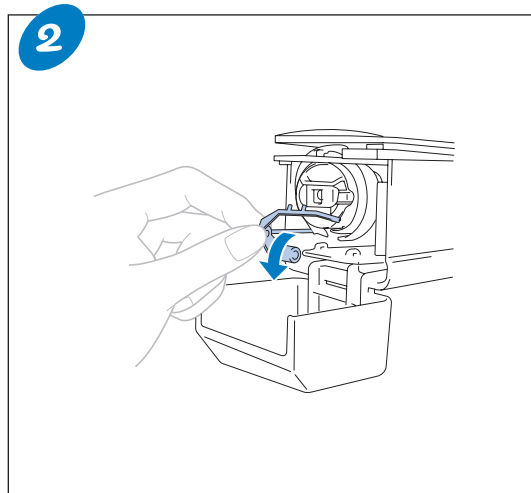
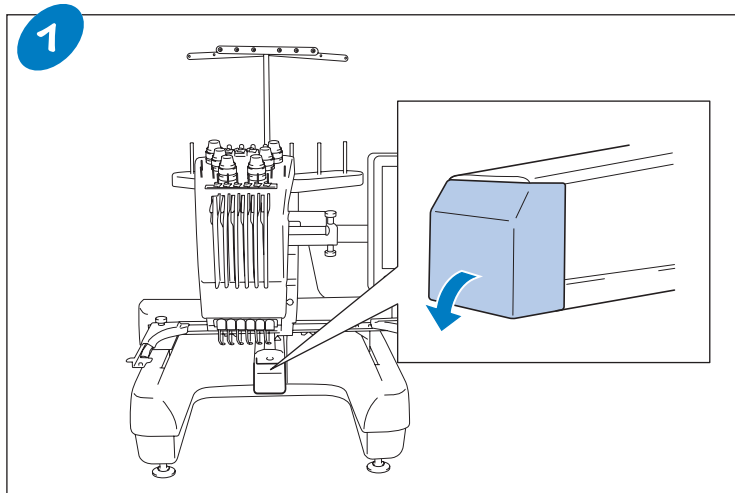
De spoel verwisselen

Cambio de la bobina

Замена шпульки

- ◆ Removing the bobbin case
- ◆ Retirer le boîtier à canette
- ◆ Rimozione della custodia della spolina
- ◆ Remoção da caixa da bobina

- ◆ Herausnehmen der Spulenkapsel
- ◆ Het spoelhuis verwijderen
- ◆ Extracción del estuche de la bobina
- ◆ Снятие шпульного колпачка



After removing the bobbin case, apply oil to the machine. For details, refer to "Oiling the Machine" on page 13.

Après avoir retiré le boîtier de la canette, appliquez de l'huile sur la machine. Pour plus de détails, reportez-vous à la section « Application d'huile sur la machine » à la page 13.

Dopo avere tolto la custodia della spolina, lubrificare la macchina con olio. Per i dettagli, consultare "Lubrificazione della macchina" a pagina 13.

Depois de remover a caixa da bobina, aplique óleo à máquina. Para obter detalhes, consulte a seção "Lubrificando a máquina" na página 13.

Nachdem Sie die Spulenkapsel entfernt haben, ölen Sie die Maschine. Weitere Informationen hierzu finden Sie im Abschnitt „Ölen der Maschine“ auf Seite 13.

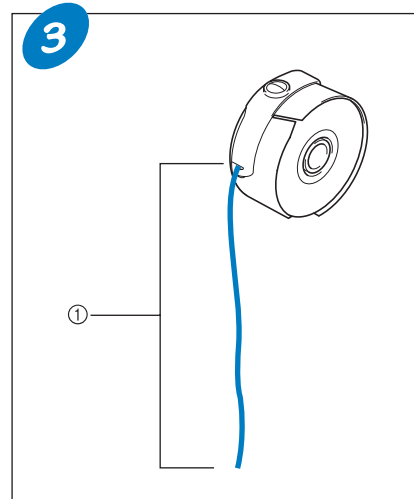
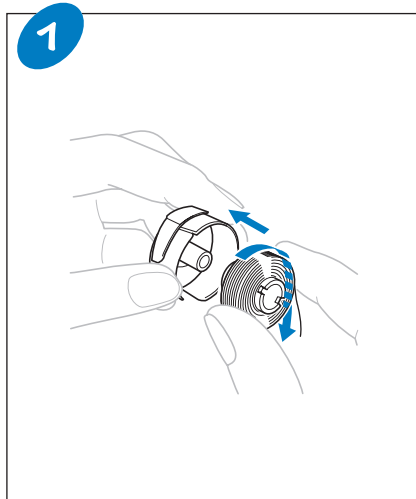
Breng olie aan op de machine nadat u het spoelhuis hebt verwijderd. Raadpleeg "De machine oliën" op pagina 13 voor meer informatie.

Después de retirar el estuche de la bobina, engrase la máquina. Para más información, consulte "Engrase de la máquina" en la página 13.

После извлечения шпульного колпачка смажьте механизмы машины. Дополнительные сведения см. в разделе "Смазка машины" на стр. 13.

- ◆ Installing the bobbin
- ◆ Installation de la canette
- ◆ Installazione della spolina
- ◆ Instalação da bobina

- ◆ Einsetzen der Spule
- ◆ De spoel installeren
- ◆ Colocación de la bobina
- ◆ Установка шпульки

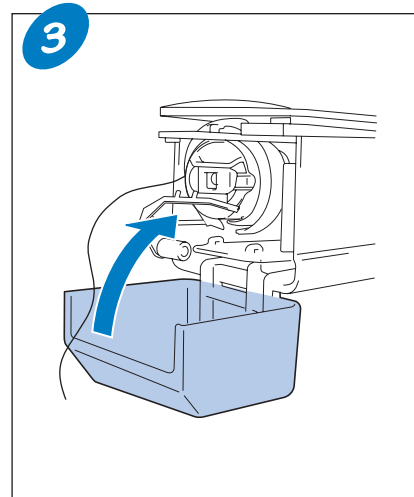
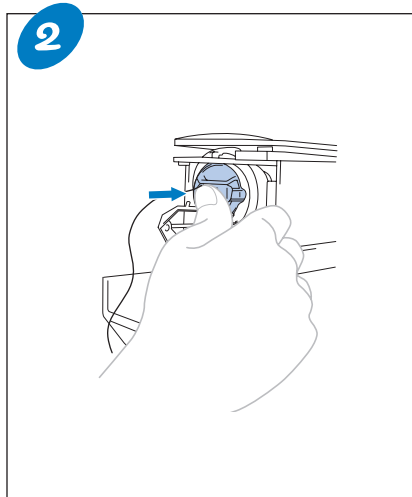
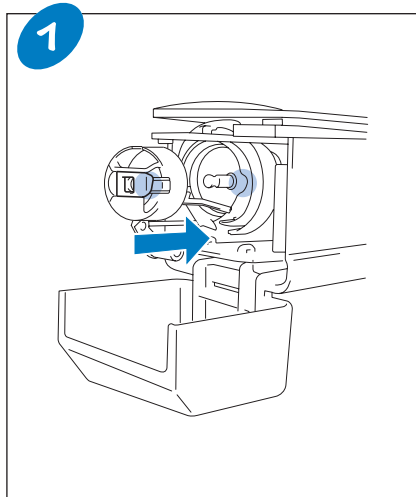


- ① Pull out about 5 cm (2 inches) of thread.
 ① Tirez environ 5 cm (2 po) de fil.
 ① Estrarre circa 5 cm (2 pollici) di filo.
 ① Puxe cerca de 5 cm (2 polegadas) de linha para fora.

- ① Ziehen Sie ungefähr 5 cm (2 Zoll) Faden heraus.
 ① Trek ongeveer 5 cm draad uit.
 ① Tire del hilo unos 5 cm (2 pulgadas).
 ① Вытяните приблизительно 5 см нити.

- ◆ Installing the bobbin case
- ◆ Installation du boîtier à canette
- ◆ Installazione della custodia della spolina
- ◆ Instalação da caixa da bobina

- ◆ Einsetzen der Spulenkapsel
- ◆ Het spoelhuis installeren
- ◆ Colocación del estuche de la bobina
- ◆ Установка шпульного колпачка



Upper Threading

Enfilage supérieur

Infilatura superiore

Como passar a linha superior

Einfädeln des Oberfadens

De bovendraad inrijgen

Enhebrado superior

Заправка верхней нити

Check the embroidering screen for information on which needle bars should be threaded with specified thread colors, and then thread the upper threads with the automatic needle-threading mechanism. For details, refer to the Operation Manual.

Consultez l'écran de broderie pour savoir quelles barres à aiguille doivent être enfilées, ainsi que les couleurs de fil à utiliser, puis procédez à l'enfilage des fils supérieurs à l'aide du dispositif d'enfilage automatique de l'aiguille. Pour plus de détails, consultez le manuel d'instructions.

Controllare la schermata ricamo per informazioni su quali barre dell'ago devono essere infilate con i colori del filo specificati, quindi infilare i fili superiori con il meccanismo di infilatura automatica dell'ago. Per i dettagli, consultare il Manuale di istruzioni.

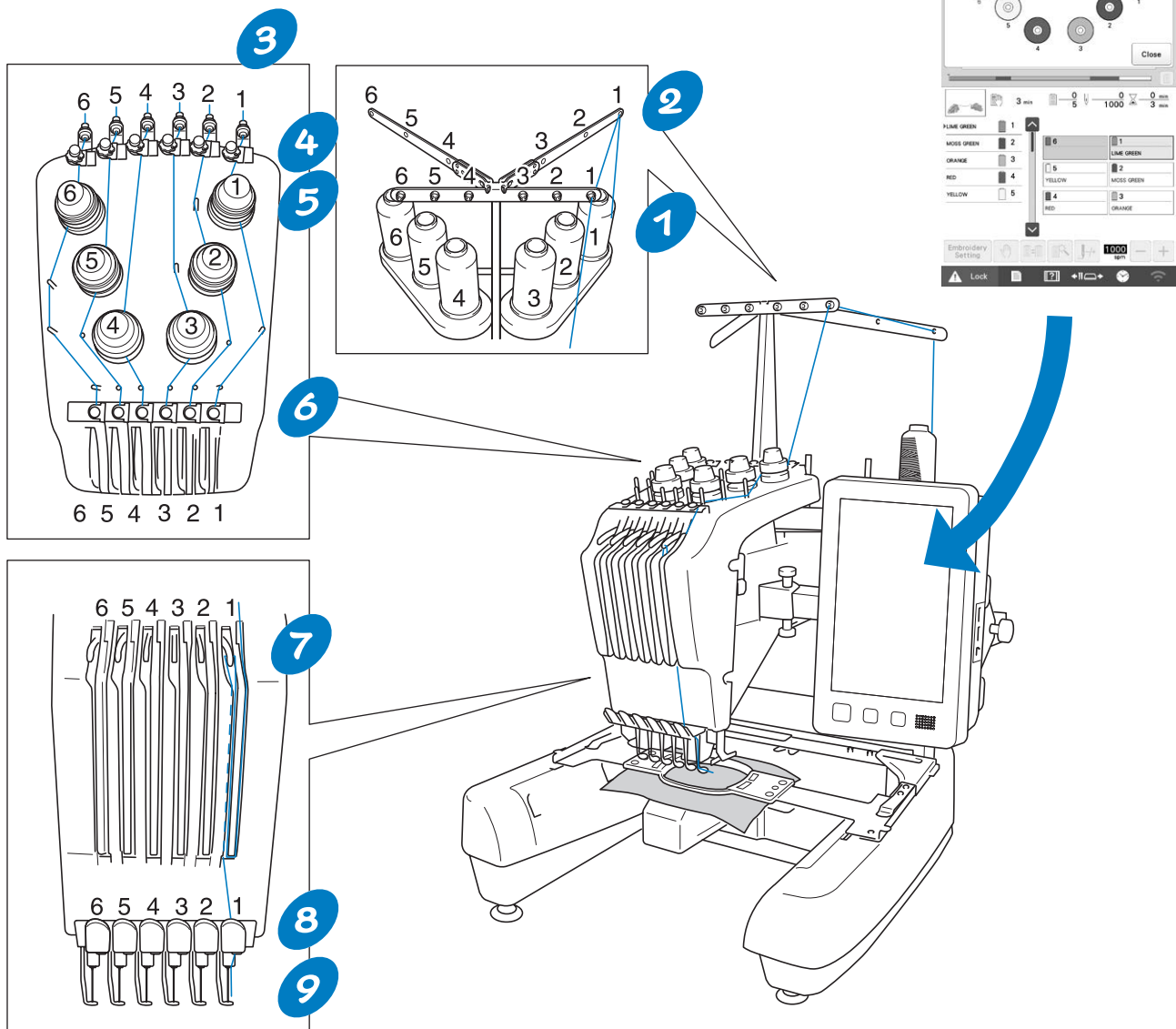
Verifique a tela de bordado para obter informações sobre quais barras de agulha devem ser passadas com as cores de linha especificadas e, em seguida, passe as linhas superiores com o mecanismo automático de passagem da linha na agulha. Para obter mais detalhes, consulte o Manual de Operações.

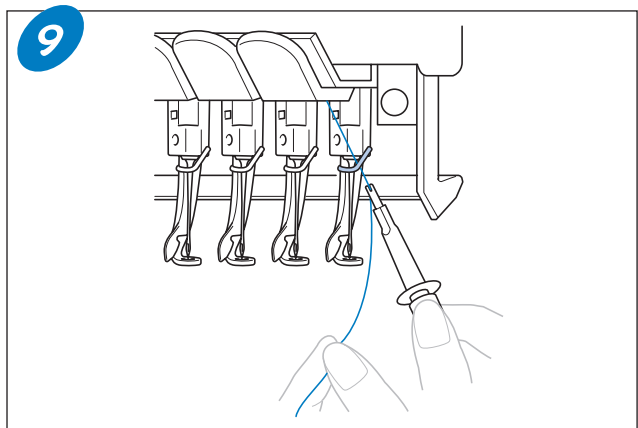
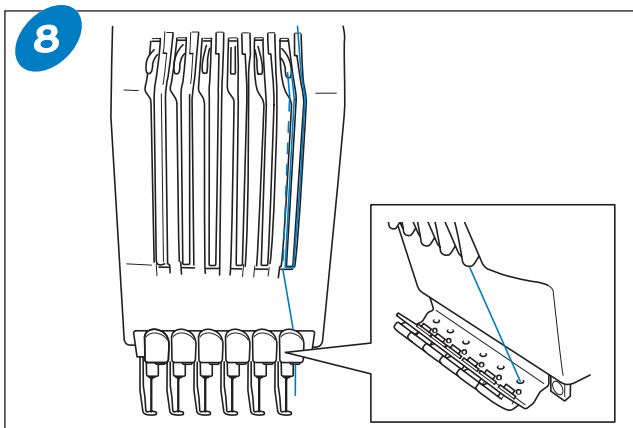
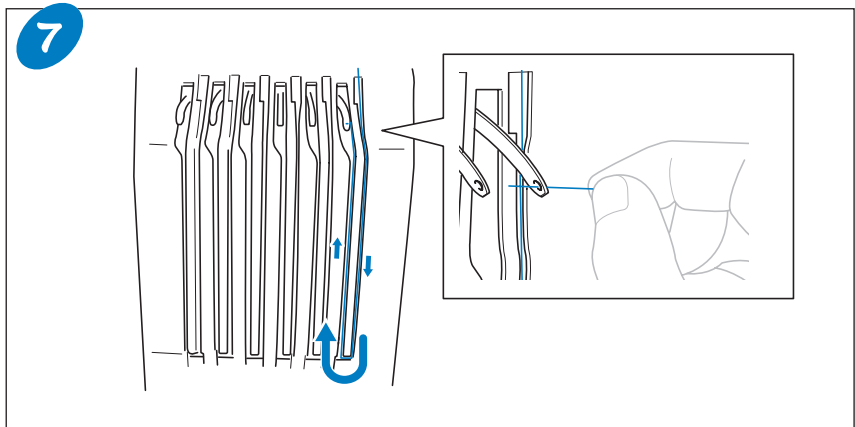
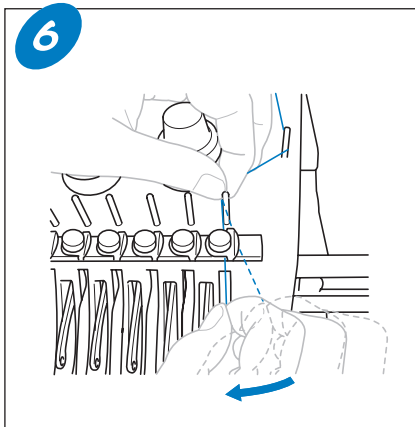
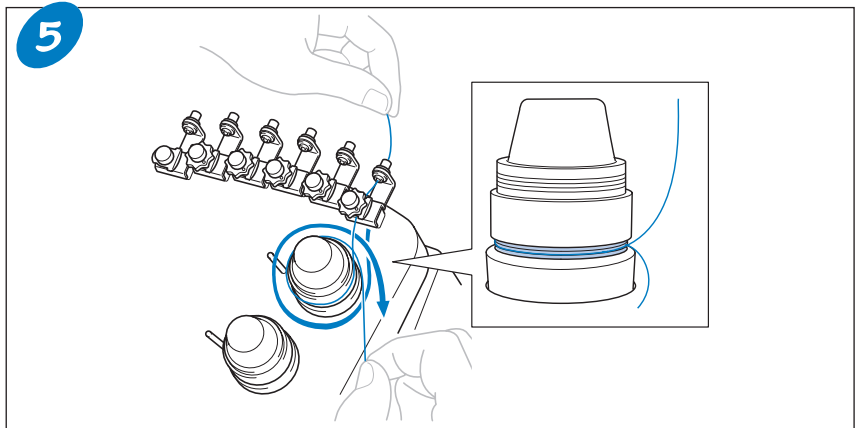
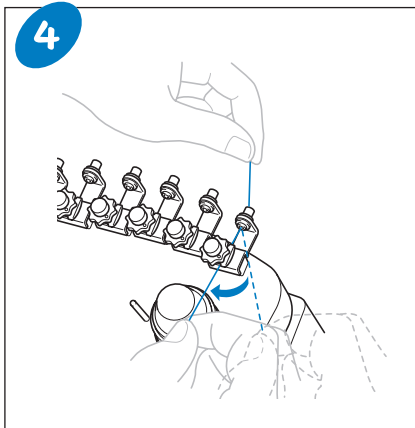
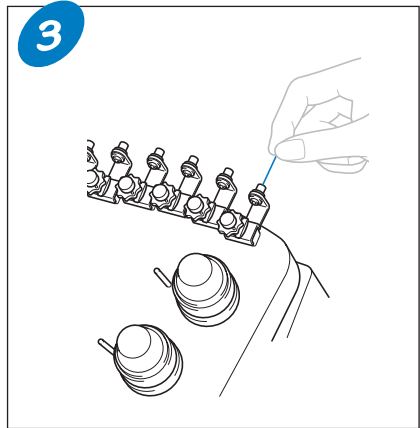
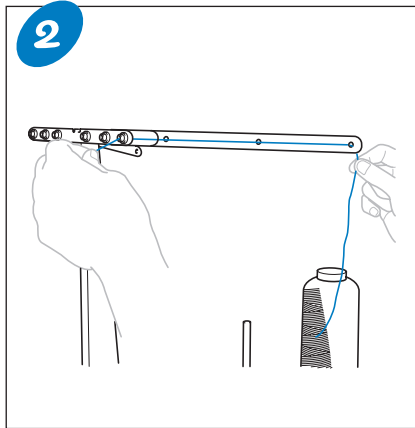
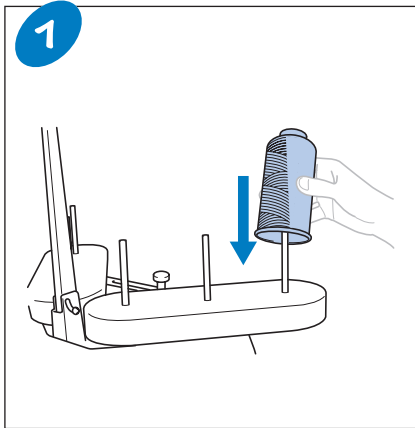
Überprüfen Sie auf dem Stickbildschirm, welche Nadelstangen mit welchen Garnfarben arbeiten sollen, und fädeln Sie dann die Oberfäden mit dem automatischen Einfädler ein. Ausführliche Informationen hierzu finden Sie in der Bedienungsanleitung.

Controleer het borduurscherm op informatie over welke naaldstangen met welke opgegeven kleuren draad moeten worden ingeregend. Vervolgens de bovendraaden in met het automatisch naaldinrijgmechanisme. Raadpleeg de bedieningshandleiding voor meer informatie.

Compruebe la pantalla de bordado para obtener información sobre las varillas que deben enhebrarse con los colores del hilo especificados y, a continuación, enhebre los hilos superiores con el mecanismo de enhebrado automático de aguja. Si desea más información, consulte el Manual de instrucciones.

Проверьте на экране вышивания информацию о том, в какие игловодители следует заправить нити указанных цветов. Затем заправьте верхние нити с помощью устройства автоматической заправки нити. Дополнительные сведения см. в руководстве пользователя.





- ◆ Threading the needle
- ◆ Enfilage de l'aiguille
- ◆ Infilatura dell'ago
- ◆ Colocar a linha na agulha

- ◆ Einfädeln des Fadens in die Nadel
- ◆ De naald inrijgen
- ◆ Enhebrado de la aguja
- ◆ Заправка нити в иглу

1

After changing the thread(s) press the Lock key.

OR
ODER
OU
OF
O
O
OU
ИЛИ

Touch the key for the needle bar that you wish to thread. The needle can also be threaded by selecting a spool in the top of the threading information screen.

Appuyez sur le numéro correspondant à l'aiguille que vous souhaitez enfiler. Vous pouvez également enfiler l'aiguille en sélectionnant une bobine en haut de l'écran d'informations d'enfilage.

Premere il tasto corrispondente alla barra dell'ago che si desidera infilare. È possibile infilare l'ago anche selezionando un rocchetto nella parte superiore della schermata delle informazioni sull'infilatura.

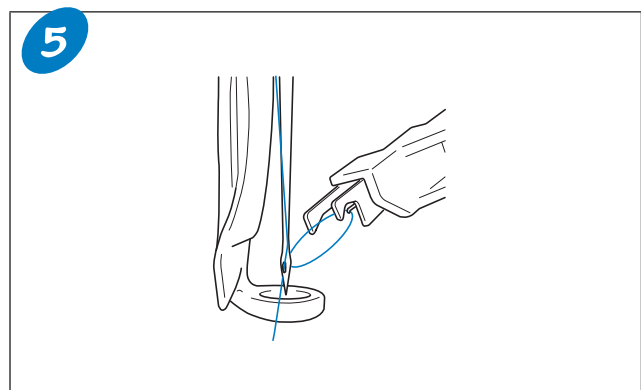
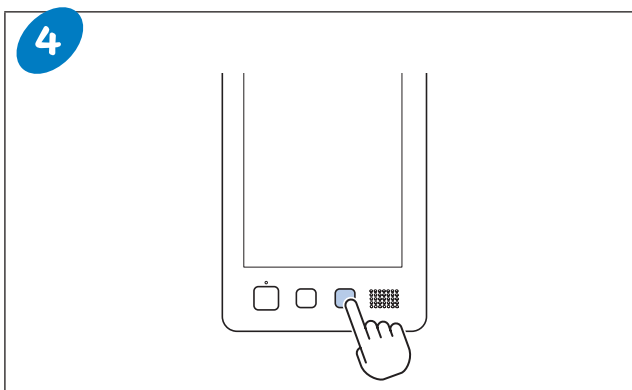
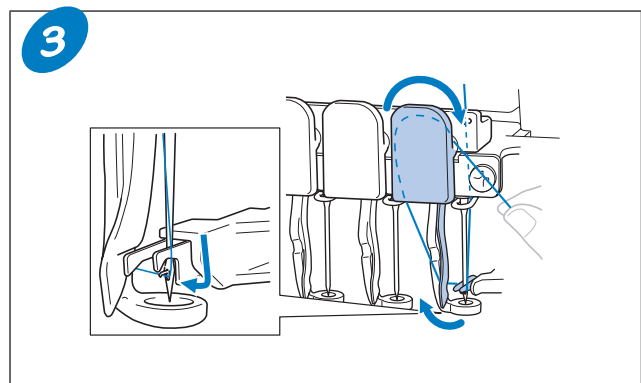
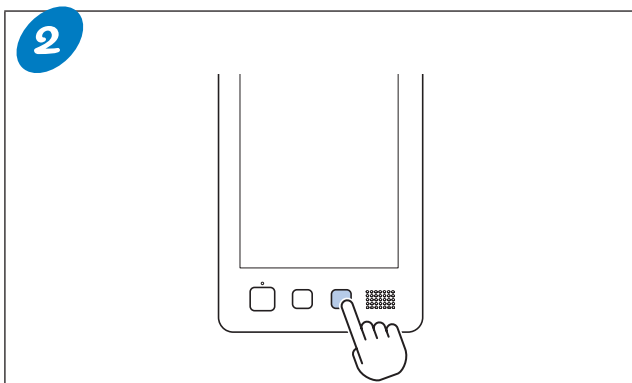
Toque na tecla da barra de agulha na qual deseja passar a linha. Você também pode passar a linha pela agulha selecionando um carretel na parte superior da tela de informações de passagem de linha.

Berühren Sie die Taste für die Nadelstange, in die der Faden eingefädelt werden soll. Sie können die Nadel auch einfädeln, indem Sie im Bildschirm mit den Gaminformationen oben eine Spule auswählen.

Druk op de toets voor de naald die u wilt inrijgen. U kunt de naald ook inrijgen door een klos te selecteren boven aan het scherm met inrijinformatie.

Pulse la tecla correspondiente a la varilla de la aguja que desea enhebrar. También se puede enhebrar la aguja seleccionando un carretel en la parte superior de la pantalla de información del enhebrado.

Нажмите кнопку, соответствующую игловодителю, в который нужно заправить нить. Также можно заправить нить в иглу, выбрав катушку в верхней части экрана с информацией о заправке нитей.



Oiling the Machine

Application d'huile sur la machine De machine oliën

Lubrificazione della macchina Engrase de la máquina

Lubrificando a máquina

Ölen der Maschine

De machine oliën

Engrase de la pista

Смазка машины

- ◆ Oiling the race
- ◆ Application d'huile dans le logement
- ◆ Lubrificazione del crochet
- ◆ Lubrificando a pista da lançadeira

Put a drop of oil onto the hook once a day before use.

Versez une goutte d'huile sur le crochet une fois par jour avant utilisation.

Lubrificare il crochet con una goccia di olio una volta al giorno prima dell'uso.

Coloque uma gota de óleo na lançadeira uma vez por dia antes de utilizá-la.

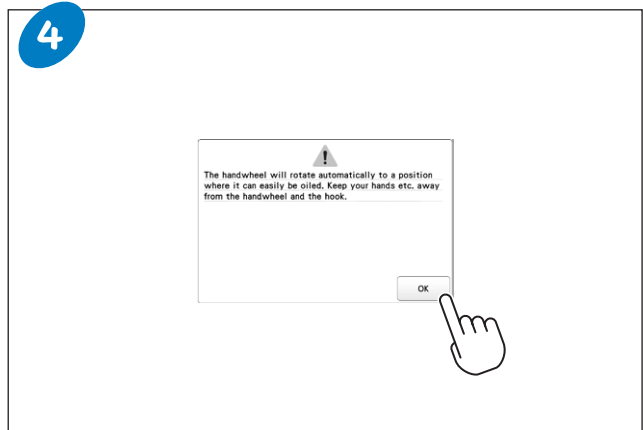
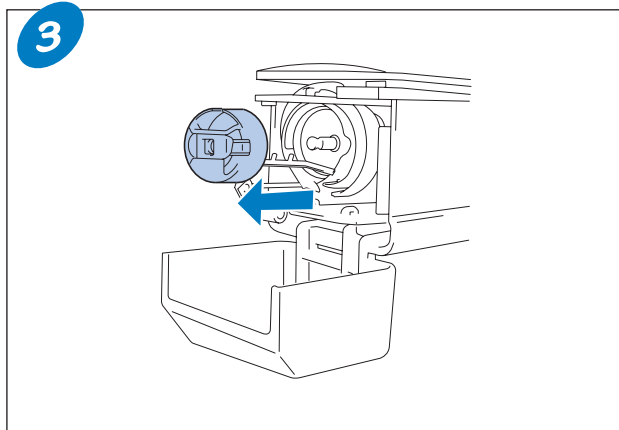
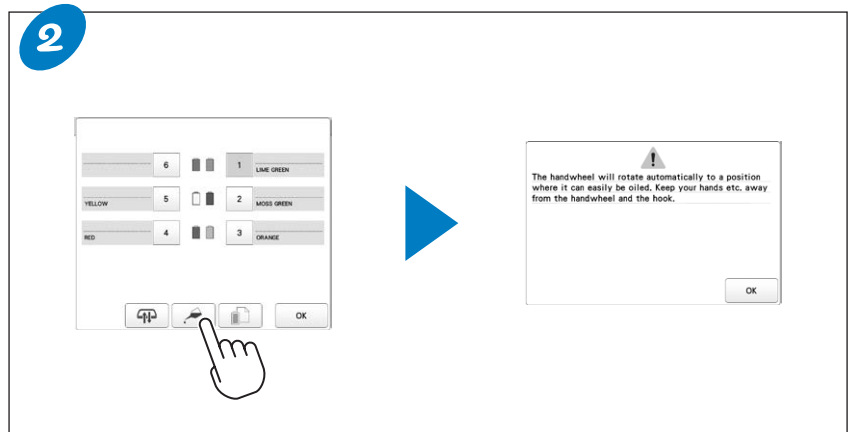
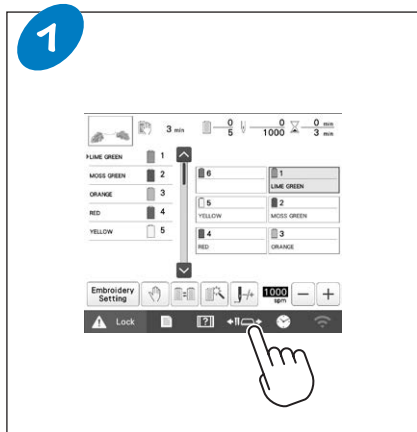
- ◆ Ölen der Greiferbahn
- ◆ De grijper oliën
- ◆ Engrase de la pista
- ◆ Смазка челнока

Bitte einmal am Tag vor dem Gebrauch einen Tropfen Öl auf den Greifer auftragen.

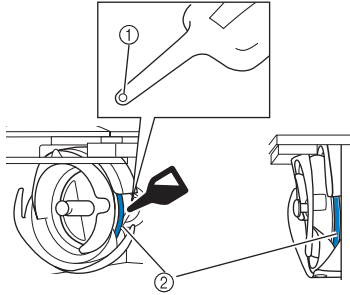
Breng eenmaal daags voor gebruik een druppel olie aan op de grijper.

Ponga una gota de aceite en el gancho una vez al día antes de utilizar la máquina.

Ежедневно перед использованием машины следует капнуть каплю смазочного масла на челнок.



5



Front angle view
Vorderansicht
Vue de face
Vooraanzicht
Vista angolo anteriore
Vista de ángulo frontal
Visão angular frontal
Вид спереди под углом

Side view
Seitenansicht
Vue latérale
Zijaanzicht
Vista di lato
Vista lateral
Visão lateral
Вид сбоку

- ① Punch a small hole in oil bottle.
- ② Apply oil here.

- ① Stechen Sie ein kleines Loch in die Ölfflasche.
- ② Hier Öl auftragen.

- ① Percez un petit trou dans le flacon d'huile.
- ② Appliquez de l'huile ici.

- ① Prik een gaatje in het flesje.
- ② Breng hier olie aan.

- ① Praticare un piccolo foro nella bottiglia dell'olio.
- ② Applicare l'olio qui.

- ① Haga un orificio pequeño en la botella de aceite.
- ② Aplique aceite aquí.

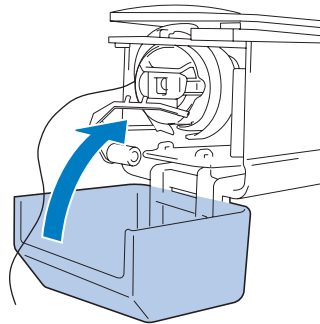
- ① Faça um pequeno furo no frasco de óleo.
- ② Aplique óleo aqui.

- ① Прodelайте маленькое отверстие в масленке.
- ② Точка смазки.

6



7



- ◆ Oiling the needle bars
- ◆ Application d'huile sur les barres à aiguille
- ◆ Lubrificazione delle barre dell'ago
- ◆ Lubrificando as barras de agulha

Apply one drop of oil on the lower needle bar above the felt washer every 40 – 50 hours of embroidering time.

Versez une goutte d'huile sur la barre à aiguille inférieure située au dessus de la rondelle en feutre, toutes les 40 à 50 heures d'utilisation de la machine.

Aggiungere una goccia di olio alla barra dell'ago inferiore sopra la rondella di feltro ogni 40 – 50 ore di ricamo.

Aplique uma gota de óleo na barra de agulha inferior acima da arruela de feltro a cada 40–50 horas de tempo de bordado.

- ◆ Ölen der Nadelstangen
- ◆ De naaldstangen oliën
- ◆ Engrase de varillas
- ◆ Смазка игловодителей

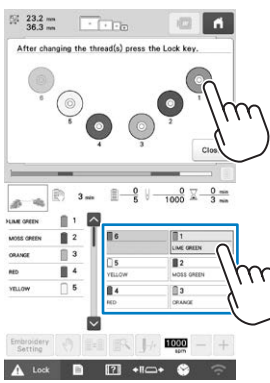
Alle 40–50 Betriebsstunden auf die Filzunterlegscheibe der unteren Nadelstange einen Tropfen Öl auftragen.

Breng na elke 40 – 50 uur borduurtijd een druppel olie aan op de onderste naaldstang boven de viltring.

Ponga una gota de aceite en la varilla inferior situada encima de la arandela de fieltro cada 40 – 50 horas de bordado.

После каждых 40–50 часов работы машины наносите одну каплю масла на нижний игловодитель над войлочной шайбой.

1



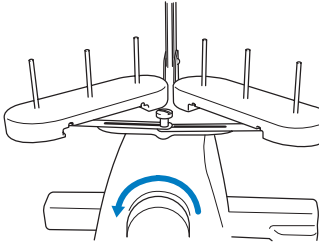
From embroidery screen, select one needle bar at a time so that it can be moved to the embroidery position, and rotate the handwheel toward the LCD panel to bring the needle bar to its lowest position.

Dans l'écran de broderie, sélectionnez une barre à aiguille à la fois de façon à ce qu'elle puisse se mettre dans la position de broderie, et tournez le volant dans la direction de l'écran à cristaux liquides pour amener la barre à aiguille à sa position la plus basse.

Dalla schermata ricamo, selezionare una barra dell'ago alla volta in modo da poterla spostare nella posizione di ricamo. Dopo di che, ruotare il volantino verso il display a cristalli liquidi per abbassare completamente la barra dell'ago.

Na tela de bordado, selecione uma barra de agulha por vez para que ela seja movida para a posição de bordado e gire o volante em direção ao painel LCD para trazer a barra de agulha para sua posição mais baixa.

Rear view/Rückansicht/Vue arrière/
Achteraanzicht/Vista parte posteriore
/Vista trasera/Vista traseira/Вид сзади



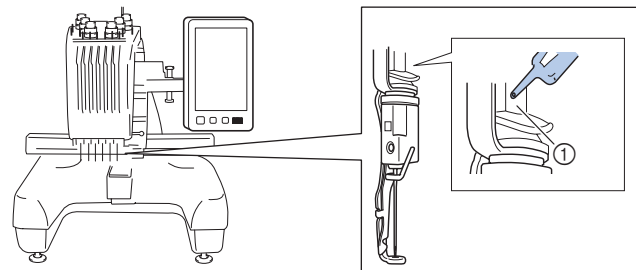
Wählen Sie auf dem Stickbildschirm je eine Nadelstange aus, sodass diese in die Stickposition bewegt wird, und drehen Sie das Handrad in Richtung des LCD-Bildschirms, um die Nadelstange in ihre tiefste Position zu bringen.

Selecteer op het borduurscherm één naaldstang tegelijk zodat u deze naaldstang kunt verplaatsen naar de borduurpositie. Draai het handwiel in de richting van het LCD-scherm om de naaldstang in de laagste stand te zetten.

En la pantalla de bordado, seleccione una varilla de la aguja a la vez para que se pueda mover a la posición de bordado, y gire la polea hacia la pantalla LCD para colocar la varilla de la aguja en su posición más baja.

На экране вышивания выбирайте по одному игловодителю, чтобы переместить его в положение вышивания. Затем поверните маховик к ЖК-дисплею, чтобы опустить игловодитель в самое нижнее положение.

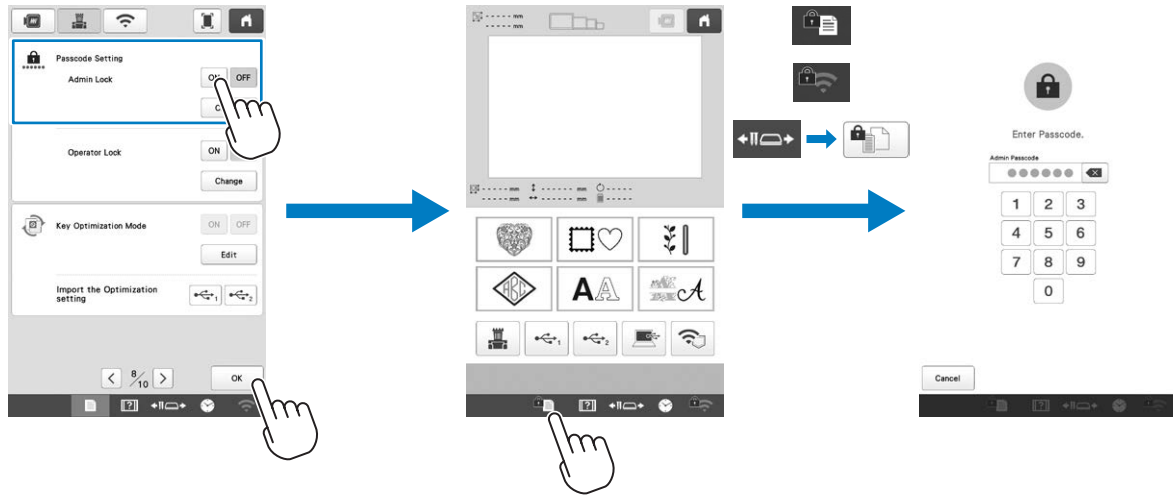
2



① Apply oil here.	① Hier Öl auftragen.
① Appliquez de l'huile ici.	① Breng hier olie aan.
① Applicare l'olio qui.	① Aplique aceite aquí.
① Aplique óleo aqui.	① Точка смазки.

Administrator Lock Verrouillage administrateur Blocco di amministrazione Bloqueio do administrador

Administratorsperre Vergrendeling beheerder Bloqueo del administrador Блокировка администратора



When administrator lock is turned on, settings screen is locked. In order to access the settings screens, the 6-digit passcode specified by the administrator must be entered. The initial passcode is 999999.

Si le verrouillage administrateur est activé, l'écran de réglages est verrouillé. Pour accéder aux écrans de réglages, il convient de saisir le code à 6 chiffres spécifié par l'administrateur. Le code initial est 999999.

Quando il blocco di amministrazione è attivato, la schermata delle impostazioni è bloccata. Per accedere alla schermata delle impostazioni, occorre digitare il passcode a 6 cifre specificato dall'amministratore. Il passcode iniziale è "999999".

Quando o bloqueio do administrador está ativado, a tela de configurações é bloqueada. A senha de 6 dígitos especificada pelo administrador deve ser inserida para acessar as telas de configurações. A senha inicial é 999999.

Wenn die Administratorsperre aktiviert ist, ist der Einstellungsbildschirm gesperrt. Geben Sie den vom Administrator festgelegten 6-stelligen Passcode ein, um Zugriff auf die Einstellungsbildschirme zu erhalten. Der ursprünglich eingestellte Passcode lautet 999999.

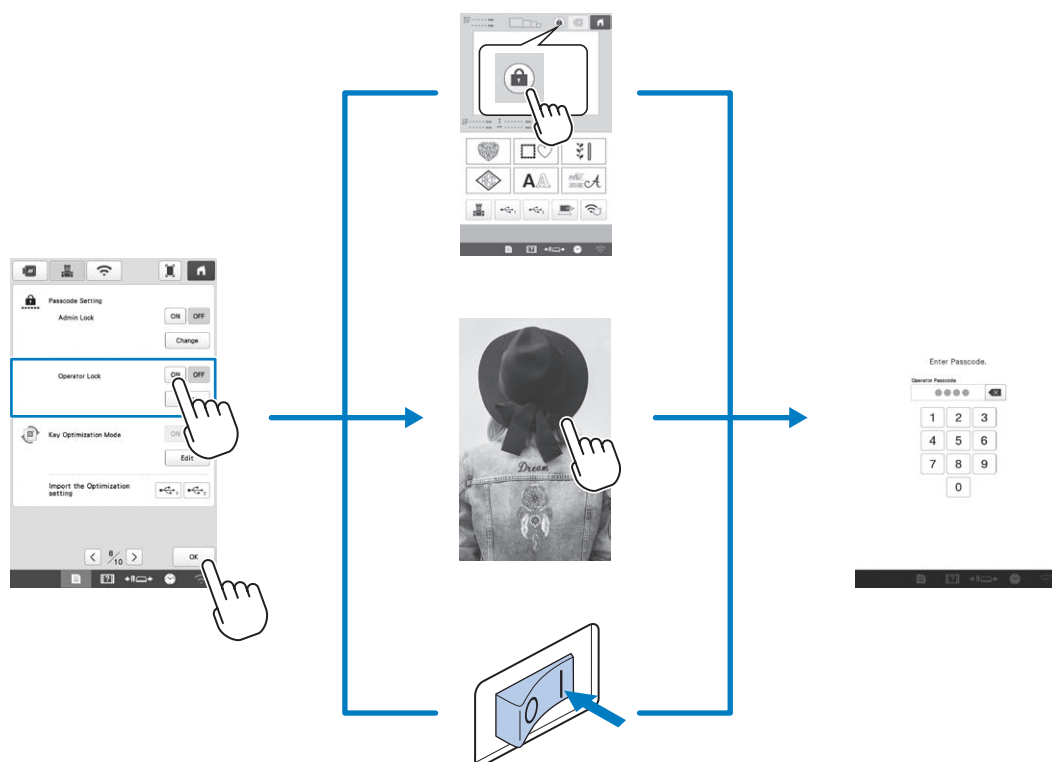
Wanneer de vergrendeling van de beheerder actief is, is het instellingenschermblokkade. Als u toegang wilt hebben tot het instellingenschermblokkade, moet u het 6-cijferige wachtwoord invoeren dat de beheerder heeft opgegeven. Het oorspronkelijke wachtwoord is 999999.

Quando se activa el bloqueo del administrador, la pantalla de ajustes se bloquea. Para acceder a las pantallas de ajustes, es necesario introducir el código de acceso de 6 dígitos especificado por el administrador. El código de acceso inicial es 999999.

Когда включена блокировка администратора, экран настроек заблокирован. Для доступа к экранам настроек необходимо ввести 6-значный код, заданный администратором. Первоначальный код доступа: 999999.

Operator Lock Verrouillage opérateur Blocco operatore Bloqueio do operador

Bedienersperre Vergrendeling gebruiker Bloqueo del operario Блокировка оператора



When operator lock is turned on, The LCD screen will be locked in the following situations:

- The lock screen key is touched.
- The LCD screen is touched after the set length of time has passed, causing the screen saver to appear.
- The machine is turned off, then on again.

In order to use the LCD screen, the 4-digit passcode specified by the administrator must be entered. The initial passcode is 9999.

Si le verrouillage opérateur est activé, l'écran à cristaux liquides sera verrouillé dans les situations suivantes :

- Appuyez sur la touche de l'écran de verrouillage.
- Appuyez sur l'écran à cristaux liquides une fois la durée définie expirée. L'économiseur d'écran apparaît alors.
- Mettez la machine hors puis sous tension.

Pour utiliser l'écran à cristaux liquides, il convient de saisir le code à 4 chiffres spécifié par l'administrateur. Le code initial est 9999.

Quando il blocco operatore è attivato, il display a cristalli liquidi verrà bloccato nelle situazioni indicate di seguito:

- Si preme il tasto di blocco del display.
- Si tocca il display a cristalli liquidi una volta trascorso il periodo di tempo impostato e attivato lo screen saver.
- La macchina si spegne e riaccende.

Per utilizzare il display a cristalli liquidi, occorre digitare il passcode a 4 cifre specificato dall'amministratore. Il passcode iniziale è "9999".

Quando o bloqueio do operador está ativado, a tela LCD será bloqueada nas seguintes situações:

- A tecla da tela de bloqueio for tocada.
- A tela LCD for tocada após o período definido, fazendo com que o protetor de tela seja exibido.
- A máquina for desligada e ligada novamente.

A senha de 4 dígitos especificada pelo administrador deve ser inserida para usar a tela LCD. A senha inicial é 9999.

Bei aktivierter Bedienersperre ist der LCD-Bildschirm in den folgenden Situationen gesperrt:

- Die Taste „Bildschirm sperren“ wird berührt.
- Der LCD-Bildschirm wird nach Ablauf der eingestellten Zeitspanne berührt. Dies aktiviert den Bildschirmschoner.
- Die Maschine wird ausgeschaltet und dann wieder eingeschaltet.

Geben Sie den vom Administrator festgelegten 4-stelligen Passcode ein, um den LCD-Bildschirm verwenden zu können. Der ursprünglich eingestellte Passcode lautet 9999.

Wanneer de vergrendeling van de gebruiker actief is, is het LCD-scherm vergrendeld in de volgende situaties:

- Er is op de toets voor schermvergrendeling getikt.
- Er is op het LCD-scherm getikt nadat de ingestelde tijdsduur is verstreken, waardoor de schermbeveiliging wordt weergegeven.
- De machine is uit- en weer aangezet.

Om het LCD scherm te activeren; typ het 4-cijferige wachtwoord in dat door de beheerder is opgegeven. Het oorspronkelijke wachtwoord is 9999.

Quando el bloqueo del operario esté activado, la pantalla LCD estará bloqueada en las siguientes situaciones:

- Se toca la tecla de bloqueo de pantalla.
- Se toca la pantalla LCD una vez transcurrido el tiempo establecido, con lo cual aparece el protector de pantalla.
- La máquina se ha apagado y se ha vuelto a encender.

Para poder utilizar la pantalla LCD, es necesario introducir el código de acceso de 4 dígitos especificado por el administrador. El código de acceso inicial es 9999.

Когда включена блокировка оператора, ЖК-дисплей будет заблокирован в перечисленных ниже ситуациях:

- Нажатие на кнопку блокировки экрана.
- Касание ЖК-дисплея по истечении заданного периода времени, в результате чего отображается экранная заставка.
- Машина была выключена и снова включена.

Для использования ЖК-дисплея необходимо ввести 4-значный код, заданный администратором. Первоначальный код доступа: 9999.

English
German
French
Dutch
Italian
Spanish
Portuguese-BR
Russian
884-T23



D01U88-001